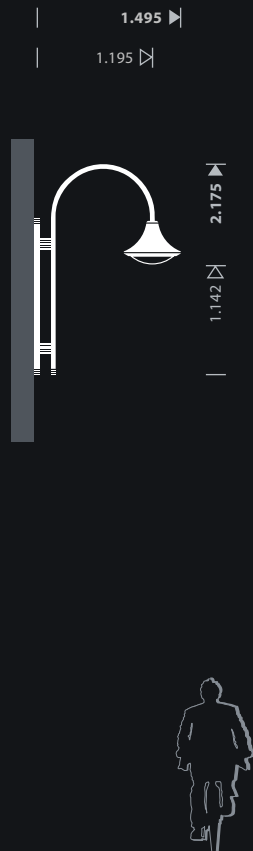
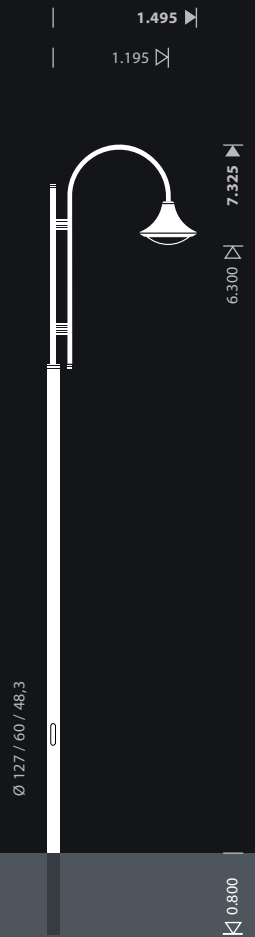


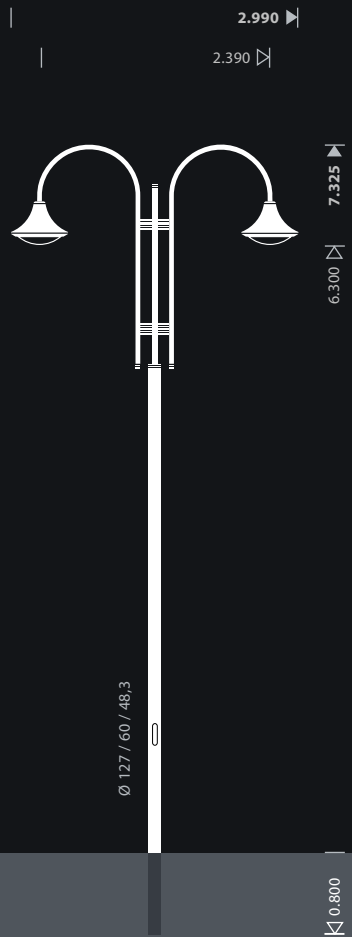
Des.Mg.01
strade di medie dimensioni
centri storici · zone residenziali



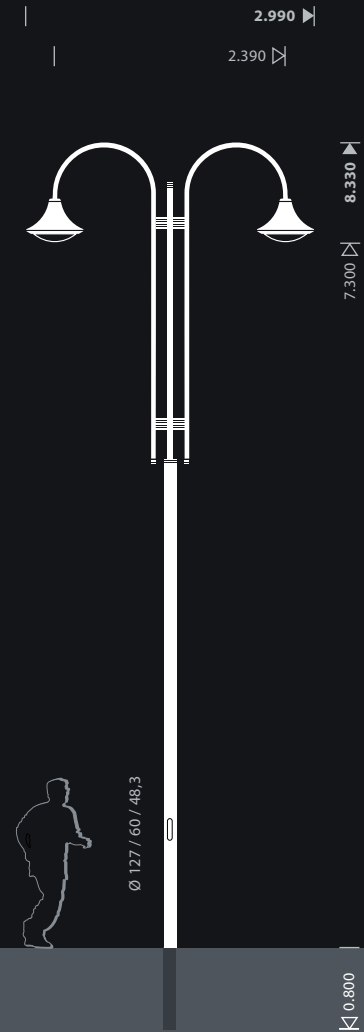
Des.Pg.01
strade e piazze di medie dimensioni
centri storici · zone residenziali



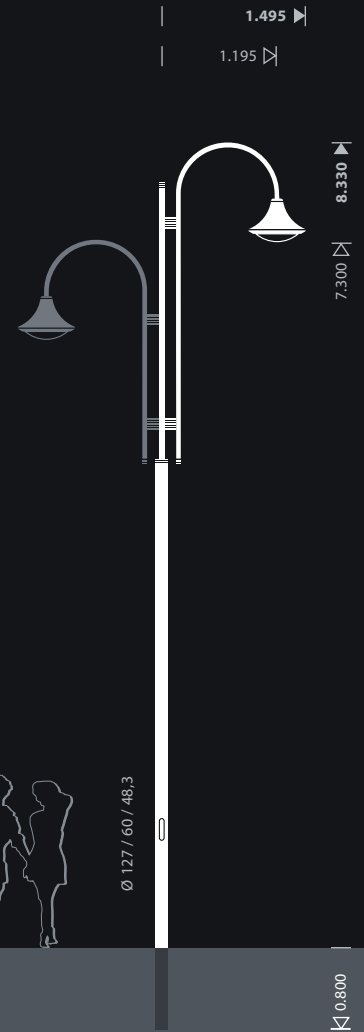
Des.Pg.02
strade e piazze di medie dimensioni
centri storici · zone residenziali



Des.Pg.03
strade e piazze di grandi dimensioni
centri storici · zone residenziali



Des.Pg.04-05
strade e piazze di grandi dimensioni
centri storici · zone residenziali

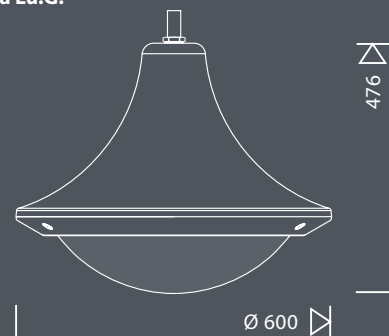


050

Desdya



Desdya Lu.G.



Materiali

La linea Desdya è costituita da un palo in acciaio (Fe 510) di diametro 127 mm sul quale ne viene innestato un secondo -sempre in acciaio- da 60 mm di diametro.

Gli sbracci in tubolari calandrati in acciaio (Ø 48,3 mm) sono collegati al palo tramite una trafia in alluminio, all'interno della quale passano i cavi di alimentazione.

L'apparecchio di illuminazione è in pressofusione di alluminio.

Viterie e bulloneria sono in acciaio inox.

Finiture

Gli elementi in acciaio vengono zincati a caldo, spazzolati, levigati e verniciati con uno strato di primer poi, per i pali, segue uno strato di finitura del colore stabilito dal committente.

Sbracci e mensole vengono immersi per un primo strato in smalto alchidico al quale segue un secondo passaggio per deposizione in aerosol, con passaggio in forno. Gli elementi in alluminio vengono fosfosgrassati a caldo, asciugati in forno, verniciati a polveri in cabina e di nuovo passati in forno per consentire l'adeguata reticolazione polimerica della vernice.

Desdya

L'apparecchio d'illuminazione montato sul sistema Desdya per strade e piazze di medie e grandi dimensioni, centri storici e zone residenziali, è in pressofusione di alluminio e conforme alle normative CEI. Il riflettore ha caratteristiche stradali, è in alluminio purissimo anodizzato, con una forma tale da realizzare una distribuzione del flusso luminoso di tipo asimmetrico, prevalentemente trasversale. E' dotato di otturatore in materiale plastico, estraibile a baionetta, per la sostituzione della lampada, con guarnizioni in gomma resistenti al calore che garantiscono la protezione del vano ottico. Un sezionatore di linea permette di staccare la corrente al momento dell'apertura per poter eseguire, senza pericolo alcuno, la manutenzione e la sostituzione della lampada e della componentistica. I componenti del cablaggio (accenditore, reattore, condensatore, ecc) sono infatti sostituibili singolarmente. E' disponibile nella versione con coppa in policarbonato stampata ad iniezione (come da catalogo) oppure con schermo in vetro piano temprato.

Altezza totale 476 mm

Larghezza totale Ø600 mm

Peso (escluso gruppo di alimentazione) 9 kg

Equipaggiamento ottiche



di serie



IP 66

su richiesta



K 4000

Ioduri Metallici

70W	E 27
100W	E 40
150W	E 40
250W	E 40

K 2000

Vapori di Sodio

70W	E 27
100W	E 40
150W	E 40
250W	E 40

K 3000

Mastercolor

70W	E 27
100W	E 40
150W	E 40



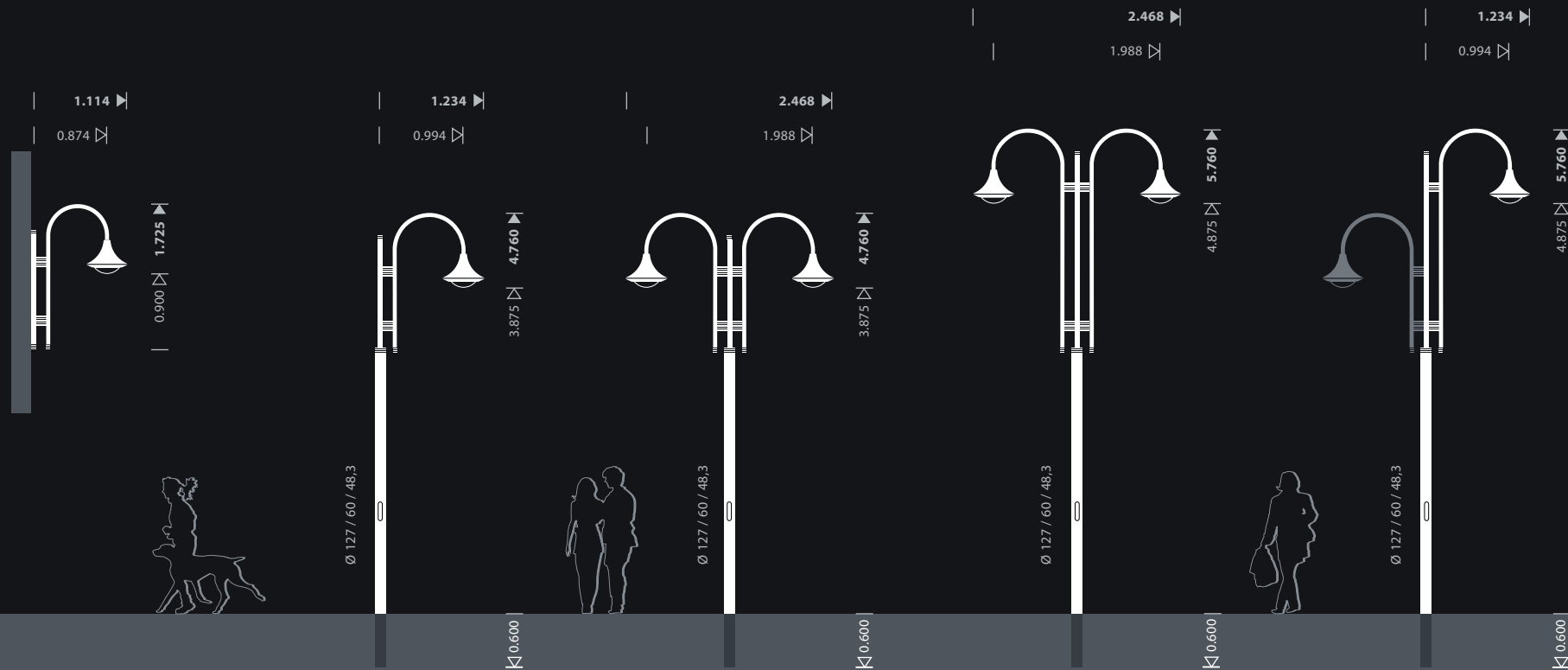
Des.Mp.01
aree pedonali urbane
centri storici · zone residenziali

Des.Pp.01
aree pedonali · parchi e giardini
centri storici · zone residenziali

Des.Pp.02
aree pedonali · parchi e giardini
centri storici · zone residenziali

Des.Pp.03
strade e piazze di piccole dimensioni
centri storici · zone residenziali

Des.Pp.04-05
strade e piazze di piccole dimensioni
centri storici · zone residenziali



052

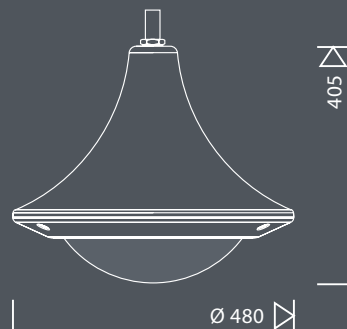
Desdya

Caratteristiche del Sistema

Il sistema di illuminazione Desdya permette di soddisfare una ampia gamma di esigenze applicative grazie alle differenti altezze dei pali a disposizione, alle differenti ampiezze dei bracci e alle due misure degli apparecchi d'illuminazione.

Per l'illuminazione di aree pedonali, parchi e giardini, strade e piazze di piccole dimensioni il sistema monta un apparecchio di illuminazione di dimensioni più contenute e con caratteristiche diverse da quello montato su pali di altezze superiori, atto invece ad illuminare strade e piazze di ampie dimensioni, sia di centri storici che aree residenziali.

Desdya Lu.P.

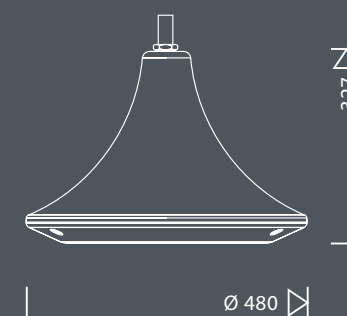


Personalizzazione

È possibile montare sull'apparecchio d'illuminazione due differenti tipi di schermi: una coppa in policarbonato stampata ad iniezione o un vetro piano temprato.

Gli elementi terminali di pali e sbracci possono essere, su richiesta, illuminati dall'interno tramite LED.

Desdya Lu.P. (esempio di personalizzazione)



Desdya

L'apparecchio d'illuminazione montato sul sistema Desdya per aree pedonali, parchi e giardini, strade e piazze di piccole dimensioni, centri storici e zone residenziali, è in pressofusione di alluminio e conforme alle normative CEI. Il riflettore ha caratteristiche stradali, è in alluminio purissimo anodizzato, con una forma tale da realizzare una distribuzione del flusso luminoso di tipo asimmetrico, prevalentemente trasversale. È dotato di otturatore in materiale plastico, estraibile a baionetta, per la sostituzione della lampada, con guarnizioni in gomma resistenti al calore che garantiscono la protezione del vano ottico. Un sezionatore di linea permette di staccare la corrente al momento dell'apertura per poter eseguire, senza pericolo alcuno, la manutenzione e la sostituzione della lampada e della componentistica. I componenti del cablaggio (accenditore, reattore, condensatore, ecc) sono sostituibili singolarmente. È disponibile nella versione con coppa in policarbonato stampata ad iniezione (come da catalogo) oppure con schermo in vetro piano temprato.

Altezza totale 405 mm

Larghezza totale Ø480 mm

Peso (escluso gruppo di alimentazione) 7 kg

Equipaggiamento ottiche



di serie



IP 66

su richiesta



K 4000

Ioduri Metallici

70W	E 27
100W	E 40
150W	E 40

K 2000

Vapori di Sodio

70W	E 27
100W	E 40
150W	E 40

K 3000

Mastercolor

70W	E 27
100W	E 40
150W	E 40

