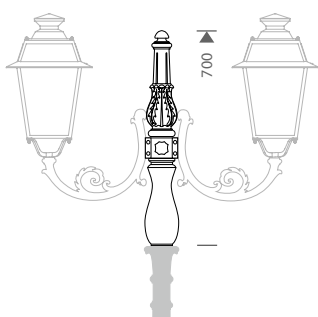


Mensole a cimapalo

design ufficio tecnico Ghisamestieri

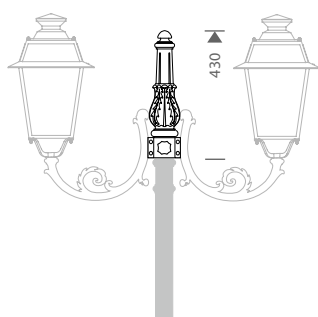


PG/M

37 kg

Pali in ghisa piccoli

Small cast iron poles
Poteaux petits en fonte
Kleine gusseisenpfähle
Columnas pequeñas en hierro fundido

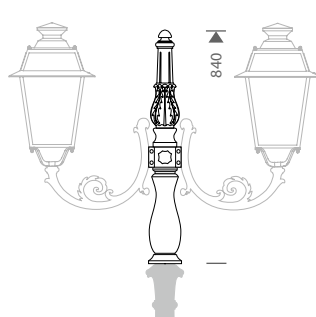


P/M

30 kg

Pali in ghisa piccoli

Small cast iron poles
Poteaux petits en fonte
Kleine gusseisenpfähle
Columnas pequeñas en hierro fundido

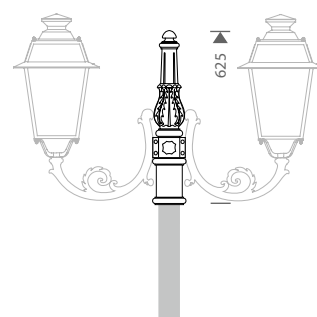


G/M

47 kg

Pali in ghisa medi e grandi

Middle and big cast iron poles
Poteaux midi et grands en fonte
Mittle und grosse gusseisenpfähle
Columnas medias y grandes en hierro fundido



PG/M Acc

30 kg

Pali in acciaio

Steel poles
Poteaux en acier
Stahlpfähle
Columnas en acero

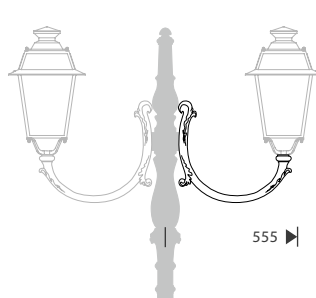
Mensole abbinabili



M 20



M 25



M 30



M VE

Mensole abbinabili a pag. 074 / Coupling brackets pag. 074 / Branches accouplables pag. 074 / Kombinierbare Arme pag. 074 / Brazos combinables pag. 074

092

Caratteristiche

Mensole a cimapalo, composte da elementi decorativi in ghisa UNI EN 1561, alluminio UNI EN 1706 e acciaio FE 360 B UNI EN 10219-1 / FE 360 B UNI EN 10219-2. Collare per il fissaggio delle mensole. Fissaggio della lanterna mediante componenti filettati 3/4" GAS.

Top-pole brackets, made up of cast-iron elements UNI EN 1561, aluminium UNI EN 1706 and steel FE 360 B UNI EN 10219-1 / FE 360 B UNI EN 10219-2. Collar for fastening the brackets. Fixing of the lantern by means of 3/4" GAS threaded components.

Branches à sommet, composées de éléments en fonte UNI EN 1561, aluminium UNI EN 1706 et acier FE 360 B UNI EN 10219-1 / FE 360 B UNI EN 10219-2. Collier pour le fixage des branches. Fixage de la lanterne moyennant des composants taraudés 3/4" GAS.

Spitzmastarme, besteht aus Gusseisenteile UNI EN 1561, Aluminiumteile UNI EN 1706 und Stahlteile FE 360 B UNI EN 10219-1 / FE 360 B UNI EN 10219-2. Schelle für die Befestigung der Arme. Laternebefestigung durch geschnittene / verbrämte Bauelemente (Schrauben) 3/4" GAS.

Brazos a cimapalo, compuesta par elementos en hierro fundido UNI EN 1561, aluminio UNI EN 1706 y acero FE 360 B UNI EN 10219-1 / FE 360 B UNI EN 10219-2. Collar para la fijación de los brazos. Fijación de la luminaria por medio de componentes roscados 3/4" GAS (tornillos).

mensole abbinabili	PG/M	P/M	G/M	PG/M Acc
M/20	cod. GCM/PGM/20	cod. GCM/PM/20	cod. GCM/GM/20	cod. GCM/PGM/20 Acc
M/25	cod. GCM/PGM/25	cod. GCM/PM/25	cod. GCM/GM/25	cod. GCM/PGM/25 Acc
M/30	cod. GCM/PGM/30	cod. GCM/PM/30	cod. GCM/GM/30	cod. GCM/PGM/30 Acc
M/VE	cod. GCM/PGM/VE	cod. GCM/PM/VE	cod. GCM/GM/VE	cod. GCM/PGM/VE Acc

composizioni disponibili
[per tutti i gruppi cimapalo]

[2]

[2.1]

[3]

[3.1]

